

Brf Strandängen

CoForma



Standard



Inbyggnadshäll HOI630PF

› Kraftfull och snabb uppvärmning. För enkel matlagning.

500 Fast & Powerful induktionshäll med PowerBoost värmer pannan dubbelt så snabbt som HighLight-hällar. Effektiv och direkt temperaturrespons.

› Upplev snabbare och mer effektiv uppvärmning

Fast & Powerful induktionshäll värmer effektivt med en snabb och exakt temperaturrespons för enklare, mer precis matlagning.

› Hob2Hood® för ren bekvämlighet

Hob2Hood®-funktionen ansluter trådlöst din häll till din köksfläkt. Sätt igång och laga maten så justerar fläkten automatiskt inställningarna, vilket ger den bästa extraktionen baserat på vald effekt på hällen. Den gör det hårda arbetet så att du och dina händer kan fokusera på matlagningen.

› Kontroll med en touch

Med touchkontroller behöver du inte gissa. Genom den beröringskänsliga glasytan får du tillgång till inställningarna så att du enkelt kan höja eller sänka temperaturen. Och utan utskjutande knappar eller vred är den lätt att rengöra.

› Intensiv värme på ett ögonblick med PowerBoost

Aktivera PowerBooster-funktionen för att få en omedelbar värmeökning under tillagningen. Perfekt för att få maten klar snabbare. Du kan koka upp vatten snabbare än någonsin och värma kastrullerna så fort de behövs.

› Ta tiden på din matlagning

Den justerbara timern hjälper dig att följa matlagningsprocessen. Den kan ställas in i upp till en timme och ger dig en påminnelse om din matlagningstid. Den stänger av den valda kokzonen när tiden har gått och blir en äggklocka när hällen inte används.

- | | | |
|---|---|-----------------------|
| › Främre vänsterzon: Booster 2300 / 3700W / 210mm | › Bakre mittenzon: Hob ² Hood | › Restvärmeindikering |
| › Bakre vänsterzon: Booster 1800 / 2800W / 180mm | › Boosterfunktion | › Automax |
| › Främre högerzon: Booster 1400 / 2500W / 145mm | › Pausfunktion om du behöver avbryta men ha kvar inställningarna. | › Ljudsignal |
| › Bakre högerzon: Booster 1800W / 2800W / 180mm | › Timer | › Barnlås |
| › Främre mittenzon: | | › Funktionslås |

Typ av ram Fasad en sida

Mått B x D (mm) 590x520

Inbyggnadsmått H x B x D, mm 44x560x490

Antal kokzoner 4

Typ av installation Ovanpåliggande

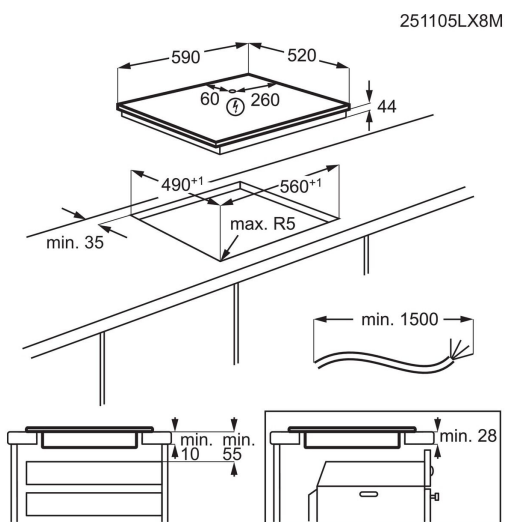
Kastrullavkänning

Hob2Hood Ja

PowerBooster Ja

Barnlås Ja

3-stegs restvärmeindikering Ja



Standard



Inbyggingsugn EOK5B0B1

› **Precis tillagning för perfekta resultat**

Ugnen 600 SenseCook® med matlagningstermometer ger dig full kontroll över matlagningen för perfekta resultat. Ugnen meddelar dig när maten har nått rätt temperatur, så att du slipper gissa.

› **Matlagningstermometern ger dig mer självförtroende i köket**

Matlagningstermometern säkerställer perfekta resultat genom att kontinuerligt mäta matens innetemperatur. När rätt temperatur har uppnåtts avslutar ugnen automatiskt tillagningen.

› **Precis timing i displayen**

Displayen ger vägledning och exakt tidskontroll av tillagningsprocessen genom timern.

› **Ångrengör ugnen med AquaClean**

AquaClean använder vattenånga för effektiv rengöring utan starka kemikalier. Vattnet avdunstar i ugnens nedre del, och ångan löser upp envisa matrester och fett för en enkel och naturlig rengöring.

› **Den mjukstängande luckan förmedlar en känsla av kvalitet**

Systemet för mjukstängning och öppning av luckan fungerar smidigt, tyst och ljudlöst. En premiumkänsla varje gång du använder ugnen.

› **Jämnare värmefördelning i ugnen med Multilevel Cooking**

Multilevel Cooking lägger till ett tredje värmelement för att du ska kunna baka på flera nivåer och få jämna resultat. Perfekt för att baka tre plåtar med kakor eller pajer samtidigt.

- › Multifunktionell ugn med varmluft
- › Pop in / Pop out-vred
- › Soft Closing

- › Kylfläkt
- › Luckspärr
- › Medföljande tillbehör: 1 Långpanna i emalj, 2 Plåtar grå emalj, 1 Krom

- › Display med timer och start / stoppautomatik

Färg Pure black

Ugnskavitet Grå emalj

Energiklass A+

Inbyggingsmått H x B x D, mm 590x560x550

Temperaturintervall

Rengöring Aqua Clean emalj

Nettovolym, liter 72

Produktmått H x B x D, mm 594x594x569

Plåt, max bakningsyta, cm² 1424

Temperaturspann 50°C - 275°C

Energy Class



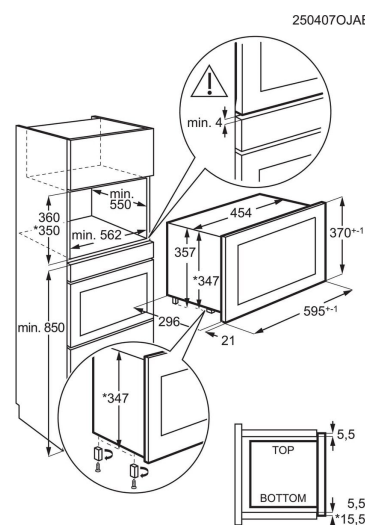
Mikrovågsugn EM170B



- › **TouchOpen för snabb och enkel åtkomst**
800 TouchOpen mikrovågsugn med mjukberöringsmekanism är det enklaste sättet att komma åt din mat. Med en enda åtgärd öppnas luckan snabbt och smidigt för din bekvämlighet.
- › **TouchOpen ger enkel åtkomst**
Vår mikrovågsugn med TouchOpen-design ger dig enkel åtkomst till din mat. Luckan öppnas sömlöst med ett knapptryck, tack vare den specialdesignade mjukmekanismen. I en jämn rörelse får du snabb tillgång till din mat.
- › **Mikrovågsugn – genvägen i ditt kök**
Mikrovågsfunktionen är din genväg till snabba och läckra måltider. Med en knapptryckning kan du smälta choklad, tina din favoritgryta eller värma rester, snabbt. Det är det snabba och enkla sättet att skapa läckra måltider.
- › **Spara mikrovågsinställningarna för dina favoriträtter**
Spara dina önskade mikrovågsinställningar för snabb och enkel åtkomst med favoritfunktionen. När du har skapat ett program kan du peka på den stjärnformade ikonerna på skärmen för att aktivera den. Det betyder att du inte behöver komma ihåg några specifika inställningar. Allt sköts med bara en knapptryckning.
- › **Glasskivan i mikron minns var den började**
Vi har designat denna mikrovågsugn så att maten alltid står i en idealisk position. Detta beror på att dörren låses upp när glasskivan-ReTurntable återgår till var den startade. Inga koppar som står åt fel håll, inga varma tallrikar i konstiga positioner. Effektiv åtkomst, varje gång.
- › **Tina maten snabbt med vår avfrostningsfunktion**
Frost mat tinas snabbt tack vare mikrovågens avfrostningsfunktion. När du har valt typ av livsmedel och vikt beräknar mikrovågsugnen automatiskt den tid det tar. Därefter tinas maten samtidigt som både smak och konsistens behålls.

- | | | |
|--|--|--|
| <ul style="list-style-type: none"> › Tillagningslägen: Mikrovågor › Snabbstart med 30 sekunders intervaller › Automatiska viktstyrda tillagningsprogram | <ul style="list-style-type: none"> › Automatiskt viktstyrt avfrostningsprogram › Mikrovågsugnen signalerar då tillagningsstiden är slut › Barnlås | <ul style="list-style-type: none"> › LED-display › Touch-kontroll för att välja effekt › Elektronisk klocka med timer |
|--|--|--|

Färg Svart	Produktmått H x B x D, mm 371x594x316
Inbyggnadsmått H x B x D, mm 360x562x300	Installation Integrerad
TYP av inbyggnad Inbyggd	Kapacitet (l), Brutto/Netto 17 / 16.8
Material i ugnsutrymmet Målat	Mikrovågs effekt, W 800
Grilleffekt, W Nej	Effektlägen, antal 5



Standard



Kylfrys KNB1LE34XR

› Snabb temperaturåterställning för att skydda maten på bästa sätt

Kyl-frysen 500 ColdSense återställs snabbt till rätt temperatur efter dörröppning och -stängning, tack vare precisa elektroniska sensorer. Detta bidrar till att förhindra stora temperatursvängningar och matspill och skyddar maten på bästa sätt.

› ColdSense skyddar maten genom snabb stabilisering av temperaturen

ColdSense använder precisa temperatursensorer som snabbt återställer kyl-frysen till rätt temperatur efter dörröppning och -stängning. Detta bidrar till att förhindra stora temperatursvängningar och matspill och skyddar maten på bästa sätt.

› Med LowFrost behöver du inte frosta av lika ofta

Det integrerade LowFrost-systemet upprätthåller frysens temperatur för att förhindra uppbyggnad av is. För bättre prestanda och mindre underhåll.

› Perfekt matförvaring tack vare elektronisk inställning

Ta kommandot över matens förvaringsförhållanden med hjälp av elektronisk inställning. Sluta gissa dig till rätt temperatur med hjälp av rätt inställningar och LED-indikatorer som bekvämt visar temperaturen.

› LED-belysning av högsta kvalitet för kylskåp

Kylskåpet har LED-belysning som gör att du enklare ser vad som finns däri. De diskreta, energieffektiva glödlamporna ger ett starkt ljus i hela utrymmet. Förbrukar tio gånger mindre energi än standardbelysning.

› Pålitliga hyllor med säkerhetsglas

Hyllor som är tillverkade av säkerhetsglas och erkända för sin hållbarhet. Och om man råkar spilla kan man enkelt torka av dem med en fuktig trasa.

- › Anti Finger Print
- › Jämn temperatur
- › LED-belysning

- › Elektronisk styrning
- › Automatisk avfrostning i kylan
- › Fryslådor: 2 fullbredda, 1 halvdjup, Transparent plast

- › Belysning kyl: Invändig, LED

Volym Kyl/Frys, l 232 / 107

Produktmått H x B x D, mm 1860x595x650

Mått Side by Side

Dörrhängning Höger och omhängbar

Uppkoppling

Typ av dörr Flat

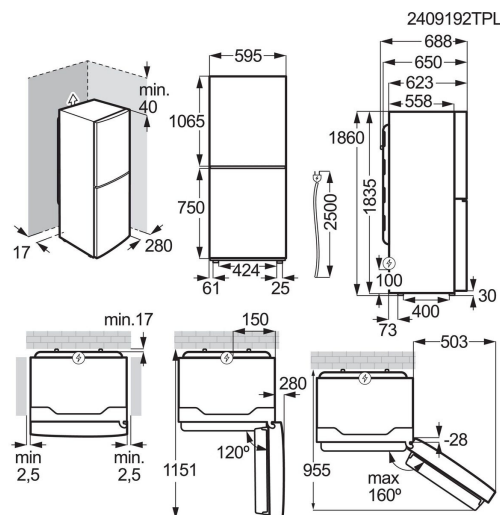
Inbyggnadsmått H x B x D, mm

Installation Fristående

Energiklass E

Antal Kompressor/Termostater 1K / 1T

Energy Class



Standard



Integrerad diskmaskin EEQ42200L

› Ger upp till 3x bättre täckning utan extra vatten

Diskmaskinen 600 SatelliteClean® har en innovativ spolarm som erbjuder 3x bättre spraytäckning jämfört med standardsystemet. Den garanterar rengöring i alla hörn så att till och med tätt staplade föremål diskas noggrant.

› SatelliteClean®. Komplet rengöring. Utan att extra vatten används

Dysken kommer ut fläckfri med SatelliteClean® – den har upp till 3x bättre prestanda än en standarddiskmaskin. Tack vare den dubbelroterande sprayarmen som kontinuerligt ändrar sprayvinkel, blir även skrymmande föremål riktigt rena.

› QuickSelect med Ecometer

Ecometern hjälper dig att välja program. Med hjälp av de gröna staplarna kan du se hur energieffektivt programmet är.

› Varsamt stöd för ömtåliga glas

SoftSpike gummistöd gör att ömtåliga glas står upprätt för att minimera risken för att de skadas eller går sönder under dysken.

› Tyst feedback, Beam on Floor

Beam on Floor ger upplyst information och håller ditt kök tyst. I stället för en hög ljudsignal som kanske inte hörs på grund av bakgrundsbrus, talar diskmaskinen tydligt om sin status genom att projicera en punkt på golvet. Röd när den är igång och grön när den är klar.

› Med dubbla spolarmar når vattnet överallt

Varje glas, tallrik och assiett får vatten tack vare diskmaskinens två roterande spolarmar.

Sprinklerna ser till att vattnet når hela maskinen, så att din disk kommer ut skinande ren. I både den övre och den nedre korgen.

- › Beam on Floor-teknologi visar status med rött och grönt ljus
- › Touchkontroll för val av program och funktioner
- › Fördröjd start
- › Avisering om salt och spolglans
- › AirDry

- › AutoOff funktion
- › Övre korg: 2 SoftSpikes, Fällb. kopphyllor, Handtag
- › Nedre korg: 2 fällbara tallriksstöd, Handtag
- › GlassCare, XtraPower
- › Program: 160 Minutes, 60 Minutes, 90 Minutes, AUTO Sense, ECO, Machine care, Quick 30 Minutes, Avsköljningsprogram

- › Beam on floor
- › Satellitsprayarmen sprider vattnet bättre
- › TimeBeam
- › Invertermotor

Installation Helintegrerad

Energiklass E

Ljudnivå (dB) 46

XXL-utrymme Nej

Antal program 8

Antal kuvert 9

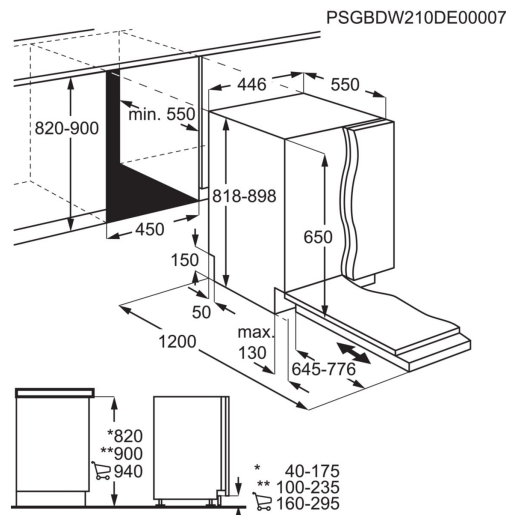
Komersiell energiklass

Färg -

Inbyggnadsmått 820-900x450x550

Antal temperaturer 4

Energy Class



Standard



Integrerad diskmaskin EEA47213L

> Glöm handdukstorkning, när luckan öppnas torkar disken.

Vår 300 AirDry-diskmaskinsteknik avslutar varje program med frisk luft, vilket är tre gånger bättre än slutna lucksystem. Luckan öppnas automatiskt under torkningsfasen och luften gör att tallrikarna och besticken blir helt torra.

> Torkar tre gånger bättre med AirDry

Den nya AirDry-tekniken använder naturligt luftflöde för att slutföra torkning, vilket ger upp till tre gånger bättre prestanda jämfört med systemet med stängd lucka. Luckan öppnas 10 cm mot slutet av programmet, luften cirkulerar och ger utmärkt torkresultat.

> QuickSelect med Ecometer

Ecometern hjälper dig att välja program. Med hjälp av de gröna staplarna kan du se hur energieffektivt programmet är.

> Tyst feedback, Beam on Floor

Beam on Floor ger upplyst information och håller ditt kök tyst. I stället för en hög ljudsignal som kanske inte hörs på grund av bakgrundsbrus, talar diskmaskinen tydligt om sin status genom att projicera en punkt på golvet. Röd när den är igång och grön när den är klar.

> QuickLift - ändrar korgens höjd även när den är fullastad

Stoppa in eller plocka ur disken bekvämt med QuickLift-korgen. Även när den övre korgen är fulladdad kan du med QuickLift-systemet snabbt höja och sänka korgen för att få plats med tallrikar och köksredskap i olika former och storlekar.

> Ren disk, snabbt

Spara tid med snabbdiskprogrammet. Njut av ren disk på det snabbaste sättet

- > Beam on Floor-teknologi visar status med rött och grönt ljus
- > Touchkontroll för val av program och funktioner
- > Fördröjd start
- > Avisering om salt och spolglans
- > AirDry

- > DoorFit kit medföljer
- > AutoOff funktion
- > Övre korg: Fällb. kopphyllor, Handtag
- > Nedre korg: 2 fällbara tallriksstöd, Handtag
- > GlassCare, XtraPower

- > Program: 160 Minutes, 60 Minutes, 90 Minutes, AUTO Sense, ECO, Machine care, Quick 30 Minutes, Avsköljningsprogram
- > Beam on floor
- > TimeBeam
- > Invertermotor

Installation Helintegrerad

Energiklass E

Ljudnivå (dB) 44

XXL-utrymme Nej

Antal program 8

Antal kuvert 13

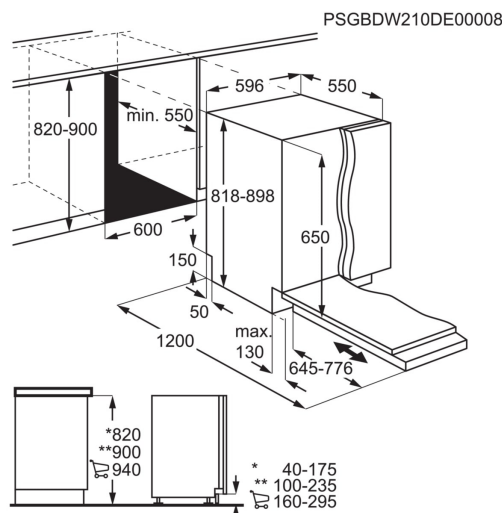
Komersiell energiklass

Färg -

Inbyggnadsmått 820-900x600x550

Antal temperaturer 4

Energy Class



Standard



Tvättmaskin EW5F4248B2

- › **TimeManager®** låter dig förkorta ett program när du har ont om tid – Använd TimeManager® för att anpassa programlängden efter ditt schema.
- › **AutoSense för automatiska tvättjusteringar** – AutoSense anpassar inställningarna efter tvättmängden.
- › **HYGIENPROGRAMMET TAR BORT MER ÄN 99,99 % AV BAKTERIER OCH VIRUS*** – Hygienprogrammet tar bort bakterier från kläder.*
- › **Ren tvätt när du behöver det med fördröjd start** – Schemalägg enkelt ditt tvättprogram med hjälp av fördröjd start.
- › **Den skonsamma trumman** – Soft-trumman som skyddar dina kläder under tvättning

- › Tvättkapacitet: 8 kg
- › ECO Invertermotor
- › Soft Drum
- › Fördröjd start
- › Sköljning med skumavkänning
- › Översvämningsskydd
- › Specialdesignat program för siden
- › Tvättprogram: Cottons, Delicates, Eco 40-60, Hygiene, Jeans, Machine Clean, Outdoor, Rapid 14Min, Sköljning, Siden, Centrifugering / Tömning, Sport, Syntet, Ylle

Familj TimeCare 500

Komersiell Energiklass

Uppkoppling

UniversalDose

Energy Class

Energiklass A

Kapacitet kg, full maskin Eco 40-60 8.0

Autodose

Maskinen har XL CareDrum



Torktumlare EW6D4183B2

- › **För en skonsam behandling** – Ta bättre hand om dina kläder med den skonsamma torkningen i lägre temperatur
- › **Lägre värme, mer klädvård** – Genom att torka plaggen i en lägre temperatur, håller de längre och utsätts inte för onödig värme.
- › **Mindre tid, mer klädvård** – Fuktigheten i varje tvätt mäts och torktiden justeras därefter så att kläderna skyddas mot överhettning.
- › **Mindre vridning och trassel** – Trumman går fram och tillbaka under torkningen vilket gör att plaggen inte vrids eller trasslar in sig lika mycket.

- › Värmepumpstekniken uppnår oöverträffad energieffektivitet med upp till 40% energibesparing
- › Fördröjd start
- › Tumlare med elektronisk fuktavkänning, programmet avslutas automatiskt
- › Tidsstyrda torkprogram som tillägg till de automatiska
- › Möjliga tillbehör: Avloppsslang, Mont-sats tvättpelare
- › Medföljande tillbehör: Condenser Slots Brush

Familj PerfectCare 600

Woolmark-certifiering

Kondenserings effektivitetsklass D

Uppkoppling

Energy Class

Torkkapacitet, kg 8.0

Energiklass E

Kondenserings effektivitet, % 81

Energiförbrukning kWh/100 cykler 128



Standard



Kombinerad tvätt/tork EWI7210840

› Tvätta och torka i ett program. Eller fräscha upp med ånga och spara upp till 96 % vatten*

Tvätta, torka och ånga i samma maskin. Med 700 SteamCare tvätt-tork kan du till och med tvätta och torka ylle utan att det krymper. Ånga kläder som inte behöver tvättas. Det tar bara 25 minuter och sparar upp till 96 % vatten*.

*Baserat på interna tester som jämförde SteamRefresh med en fintvätt på 30 °C i en maskin med 1 kg tvätt.

› SteamRefresh – fräscha upp med ånga och spara upp till 96 % vatten*

Det 25 minuter långa SteamRefresh-programmet lämpar sig för känsliga plagg och använder mindre vatten än ett vanligt tvättprogram. För en ännu fräschare känsla, lägg till Electrolux ångdoft.

*Baserat på interna tester som jämförde SteamRefresh med en fintvätt på 30 °C i en maskin med 1 kg tvätt.

› Garanterat ingen krympning vid tork och tvätt med DualCare®, gäller även ylle*

DualCare® låter dig tvätta och torka tryggt. Den här Woolmark Blue-certifierade maskinen med anpassade temperaturer och trumrörelser tvättar till och med ytterjackor och ylletröjor effektivt, med garanti om att inget krymper.*

*Jämförbart med plantorkning.

› OneGo 20/60min – tvätta och torka på en timme

Med OneGo 20/60min kan du tvätta och torka mindre, blandade tvättar på en timme – eller bara tvätta på 20 minuter. Få snabb, praktisk klädvård när du har bråttom.

› SensiCare+ sparar upp till 60 % tid, vatten och energi vid torkning* och upp till 40 % vid tvätt med tvättmängdsavkänning**

Optimala tvätt- och torkresultat vid varje tvätt med SensiCare+. SensiCare är en teknik som känner av tvättmängd och justerar programmet för att spara upp till 60 % tid, vatten, och energi per tvätt vid torkning* och upp till 40 % vid tvätt.** Detta säkerställer exakt kvalitet vid såväl tvätt som torkning.

*Baserat på interna tester av tid-, vatten- och energiförbrukning för en tvätt på 1 kg jämfört med en full maskin i bomullstorkprogram med hjälp av SensiCare+ som justerar torkprogram efter tvättmängd. **Baserat på interna tester av tid-, vatten- och energiförbrukning för en tvätt på 1 kg jämfört med en full maskin i bomullsprogram 30 °C med hjälp av SensiCare+ som justerar program efter tvättmängd.

› CareDrum är skonsam mot alla material

CareDrum låter plaggen glida smidigt tack vare sitt förhöjda, kuddliknande trummönster och lyftpaddeln. Trummans unika mönster ger dina plagg en skonsam klädvård.

› Fristående tvätt / tork

› Kondenstumlare: fukten samlas i en vattentank, ingen ventilation krävs

› Tvättkapacitet: 8 kg

› Torkkapacitet: 5.0 kg

› Max. centrifugering: 1400 V / min

› Sköljning med skumavkänning

› Översvämningsskydd

› Automatisk torkning

› Ylleprogram som gör att yllemärkta produkter kan tvättas

› Program: Cottons, Delicates, Eco 40-60, Hygiene, Jeans, Machine Clean, Onego 20 / 60Min, Outdoor, Quickcare 69Min, Sköljning, Centrifugering / Tömning, Ånga uppfräschning, Syntet, Ylle

Familj SteamCare 700

Komersiell Energiklass A - 15%

Kapacitet kg, full maskin Eco 40-60 8.0

Autodose

Uppkoppling

Energy Class

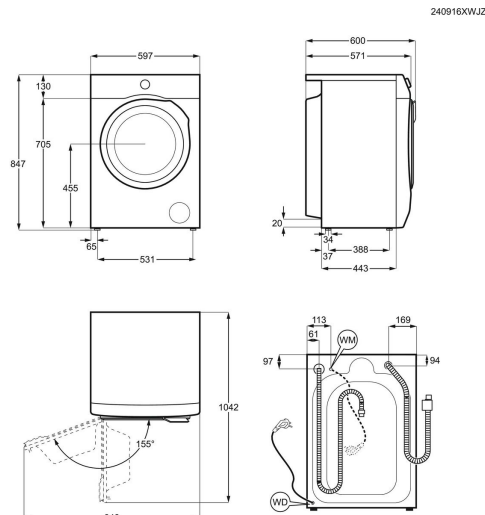
Energiklass A

Energiklass tvätt-tork D

Torkkapacitet, kg 5.0

UniversalDose

Trumvolym, liter 60



Tillval

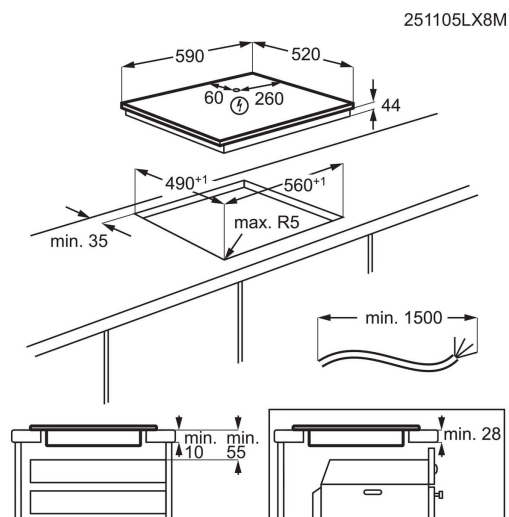


Inbyggnadshäll EH60KB6BF

- › **Vi har koll på när vattnet kokar, du fixar maten**
700 SenseBoil® Induktionshäll känner av när vattnet kokar. Den justerar automatiskt temperaturinställningarna när vattnet är nära kokpunkten och reducerar de stigande bubblorna så att vattnet börjar sjuda istället. Så sluta vakta på det kokande vattnet och fokusera på matlagningen istället.
- › **Med BoilSensor har du kontroll på när vattnet kokar**
BoilSensor känner av när vattnet i kastrullen når kokpunkten. Funktionen kokning-till-sjudning justerar automatiskt temperaturinställningarna, vilket minskar de stigande bubblorna till en kontrollerad sjudning. Det ger dig mer tid att skapa andra rätter.
- › **Hob2Hood® för ren bekvämlighet**
Hob2Hood®-funktionen ansluter trådlöst din häll till din köksfläkt. Sätt igång och laga maten så justerar fläkten automatiskt inställningarna, vilket ger den bästa extraktionen baserat på vald effekt på hällen. Den gör det hårda arbetet så att du och dina händer kan fokusera på matlagningen.
- › **Fyra individuella zonkontroller ger total flexibilitet**
Individuella zonkontroller ger dig total kontroll när du förbereder din favoritmåltid. Du kan enkelt hantera de olika inställningarna, från att aktivera barnlåset och ställa in timers till att använda PowerBoost-funktionen och snabbt laga färdigt maträtten.
- › **Intensiv värme på ett ögonblick med PowerBoost**
Aktivera PowerBooster-funktionen för att få en omedelbar värmeökning under tillagningen. Perfekt för att få maten klar snabbare. Du kan koka upp vatten snabbare än någonsin och värma kastrullerna så fort de behövs.
- › **Varje zon med individuell timer**
Att laga flera rätter kan vara svårt, men att ställa timern ska inte vara det. Ställ in enskilda timers för varje kokzon, och när timern är klar stängs hällen automatiskt av. Det är en smart hjälp när du lagar mat.

- | | | |
|---|--|---|
| <ul style="list-style-type: none"> › Eco-Timer › Främre vänsterzon: Booster 2300 / 3200W / 210mm › Bakre vänsterzon: Booster 2300 / 3200W / 210mm › Främre högerzon: Booster 1400 / 2500W / 145mm › Bakre högerzon: Booster 1800W / 2800W / 180mm › Främre mittenzon: | <ul style="list-style-type: none"> › Bakre mittenzon: › Hob²Hood › Induktionshäll › Touchkontroller › Boosterfunktion › Pausfunktion om du behöver avbryta men ha kvar inställningarna. | <ul style="list-style-type: none"> › Timer › Restvärmeindikering › Ljudsignal som kan avaktiveras › Barnlås |
|---|--|---|

Typ av ram Fasad en sida	Mått B x D (mm) 590x520
Inbyggnadsmått H x B x D, mm 44x560x490	Antal kokzoner 4
Typ av installation Ovanpåliggande	Kastrullavkänning
Hob2Hood Ja	PowerBooster Ja
Barnlås Ja	3-stegs restvärmeindikering Ja



Tillval



Inbyggnadsugn EOK8P2B0

› SteamBake, ditt bageri hemma

Genom att lägga till ånga kan du skapa mjuka muffins och perfekta pajer hemma med 600 SteamBake-ugnen. Du kan njuta av grillad kyckling, lasagne och fisk och få jämnt resultat. Med en knapptryckning får man krispiga ytor och fluffiga insidor.

› SteamBake för fantastiskt resultat

Med SteamBake kan du skapa bröd i bageristil i ditt eget hem med bara en knapptryckning. Fuktighet gör att degen kan jäsa helt, vilket skapar utsökt mjuk insida, medan torr värme ger knapriga, glansiga skorpor. Njut av både goda bröd, ugnstek kyckling och underbar fisk.

› Smart Kitchen – praktisk och bekväm tillagningshjälp

Styr din ugn på distans, utforska våra olika partner och få anpassad hjälp, allt via My Electrolux Kitchen-appen. Det enkla sättet att berika din Smart Kitchen-upplevelse.

› Laga mat med precision med vår matlagningstermometer

Tack vare vår matlagningstermometer får man perfekta resultat varje gång. Med den övervakas matlagningsprocessen genom att mäta matens innetemperatur. Den till och med meddelar när maten är tillagad till önskad temperatur och tillagningen avslutas.

› Pyrolytisk rengöring ger långvarig nykänsla

Att hålla ugnen som ny är inte svårt med vår smarta pyrolytiska rengöringsfunktion. Det självrengörande systemet värmer ugnen till en temperatur som förvandlar fett och andra rester till aska. Det betyder att du bara behöver torka av botten och aldrig mer skrubba.

› Du kommer att uppskatta EXPLore LED-displayen med responsiva touchknappar

Upptäck ett helt nytt sätt att använda ugnen med responsiva touchknappar på LED-displayen. Med det innovativa gränssnittet bestämmer du snabbt rätt tillagningstid, temperatur och andra funktioner.

- › Multifunktionell ugn med varmluft
- › Ugn med WiFi-uppkoppling
- › Pop in / Pop out-vred
- › Soft Closing
- › 3 pyrolytiska rengöringsprogram
- › Rengöringspåminnelse

- › Snabbuppvärmningsfunktion
- › Elektronisk temperaturinställning
- › Recept i ugnen
- › Automatiska temperaturförslag
- › Automatisk säkerhetsavstängning
- › Restvärmevisning

- › Ugnslampa halogen i bakkant
- › Kylfläkt
- › Ugnsglas som är lätta att rengöra
- › Kontrollpanel med barnlås

Färg Pure black

Ugnskavitet Grå emalj

Energiklass A+

Inbyggnadsmått H x B x D, mm 590x560x550

Temperaturintervall

Rengöring Pyrolytisk

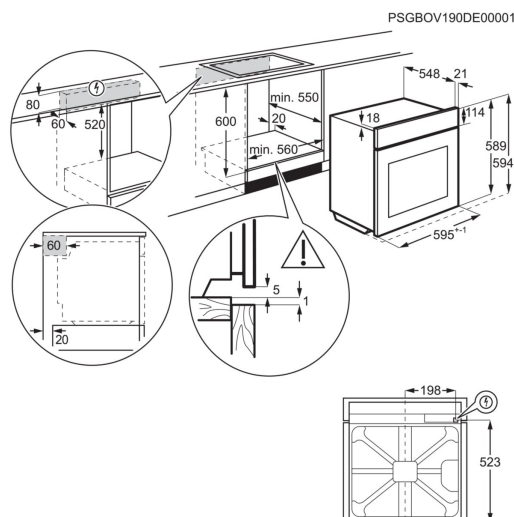
Nettovolyt, liter 72

Produktmått H x B x D, mm 594x596x569

Plåt, max bakningsyta, cm² 1424

Temperaturspann 30°C - 300°C

Energy Class



Tillval



Mikrovågsugn EM260B

› TouchOpen för snabb och enkel åtkomst

800 TouchOpen mikrovågsugn med mjukberöringsmekanism är det enklaste sättet att komma åt din mat. Med en enda åtgärd öppnas luckan snabbt och smidigt för din bekvämlighet.

› TouchOpen ger enkel åtkomst

Vår mikrovågsugn med TouchOpen-design ger dig enkel åtkomst till din mat. Luckan öppnas sömlöst med ett knapptryck, tack vare den specialdesignade mjukmekanismen. I en jämn rörelse får du snabb tillgång till din mat.

› Mikrovågsugn – genvägen i ditt kök

Mikrovågsfunktionen är din genväg till snabba och läckra måltider. Med en knapptryckning kan du smälta choklad, tina din favoritgryta eller värma rester, snabbt. Det är det snabba och enkla sättet att skapa läckra måltider.

› Spara mikrovågsinställningarna för dina favoriträtter

Spara dina önskade mikrovågsinställningar för snabb och enkel åtkomst med favoritfunktionen. När du har skapat ett program kan du peka på den stjärnformade ikonerna på skärmen för att aktivera den. Det betyder att du inte behöver komma ihåg några specifika inställningar. Allt sköts med bara en knapptryckning.

› Glasskivan i mikron minns var den började

Vi har designat denna mikrovågsugn så att maten alltid står i en idealisk position. Detta beror på att dörren låses upp när glasskivan-ReTurntable återgår till var den startade. Inga koppar som står åt fel håll, inga varma tallrikar i konstiga positioner. Effektiv åtkomst, varje gång.

› Tina maten snabbt med vår avfrostningsfunktion

Frost mat tinas snabbt tack vare mikrovågens avfrostningsfunktion. När du har valt typ av livsmedel och vikt beräknar mikrovågsugnen automatiskt den tid det tar. Därefter tinas maten samtidigt som både smak och konsistens behålls.

› Tillagningslägen: Mikrovågor	› Automatiskt viktstyrt avfrostningsprogram	› LED-display
› Snabbstart med 30 sekunders intervaller	› Mikrovågsugnen signalerar då tillagningstiden är slut	› Touch-kontroll för att välja effekt
› Automatiska viktstyrda tillagningsprogram	› Barnlås	› Elektronisk klocka med timer

Färg Svart

Inbyggnadsmått H x B x D, mm 450x562x500

TYP av inbyggnad Inbyggd

Material i ugnsutrymmet Målat

Grilleffekt, W Nej

Produktmått H x B x D, mm 459x594x404

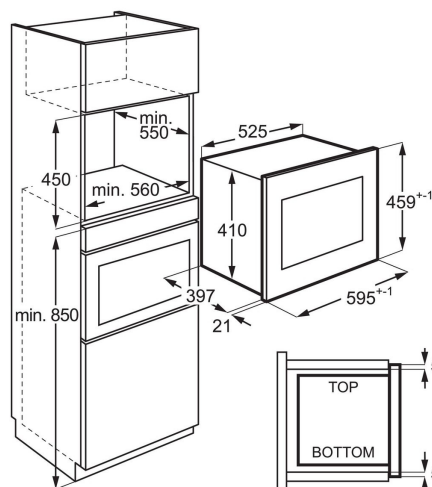
Installation Integrerad

Kapacitet (l), Brutto/Netto 26 / 25

Mikrovågs effekt, W 900

Effektlägen, antal 5

241118XBAV



Tillval



Tvättmaskin EFi631094Q

- › **Optimerar din tvätt med teknik för tvättmängdsavkänning** – SensiCare anpassar tid, vattenmängd och energi baserat på tvättmängden.
- › **SensiCare – spara upp till 30 % tid, vatten och energi med teknik för tvättmängdsavkänning*** – SensiCare för optimal behandling av varje plagg.
- › **Exakt dosering med AutoDose minskar tvättmedelsanvändningen med upp till 60 %*** – AutoDose för exakt dosering varje gång.
- › **Fjärrstyr dina tvättprodukter med Connected** – Skaffa Connected för enklare klädvård.

- › Tvättkapacitet: 9 kg
- › ECO Invertermotor
- › Wi-Fi
- › Soft Drum
- › Sköljning med skumavkänning
- › Översvämningsskydd
- › Specialdesignat program för siden
- › Tvättprogram: Cottons, Delicates, Duvet, Eco 40-60, Hygiene, Jeans, Outdoor, Rapid 20 Min, Sköljning, Siden, Centrifugering / Tömning, Sport, Syntet, Ylle

Familj SensiCare 600

Komersiell Energiklass

Uppkoppling WiFi

UniversalDose

Energiklass A

Kapacitet kg, full maskin Eco 40-60 9.0

Autodose Ja

Maskinen har XL CareDrum

Energy Class



Torktumlare EDI7310950

- › **Anpassad torkning för dina mest ömtåliga plagg** – 700 DelicateCare värmepumpstorktumlare ger anpassad torkning även för ull-, siden- och funktionsplagg.
- › **DelicateCare – torkar ylle utan att det krymper*** – DelicateCare torkar till och med ömtåliga material som silke och ylle.
- › **Ingen sortering krävs. Blandade material torkar jämnt varje gång med MixCare** – Torka bomull- och syntetmaterial tillsammans med MixCare.
- › **SensiCare – optimal torkning som bevarar dina kläder** – SensiCare anpassar torktid och energiförbrukning baserat på tvättmängden.

- › Värmepumpstekniken uppnår oöverträffad energieffektivitet med upp till 40% energibesparing
- › Belysning i trumman för optimal synlighet i torktumlaren
- › Invertermotor
- › Fördröjd start
- › Tumlare med elektronisk fuktavkänning, programmet avslutas automatiskt
- › Tidsstyrda torkprogram som tillägg till de automatiska
- › Möjliga tillbehör: Montsats tvättpelare
- › Medföljande tillbehör: Condenser Slots Brush

Familj 700 DelicateCare

Woolmark-certifiering Woolmark Green

Kondenserings effektivitetsklass B

Uppkoppling WiFi

Torkkapacitet, kg 9.0

Energiklass C

Kondenserings effektivitet, % 91

Energiförbrukning kWh/100 cykler 106

Energy Class



Tillval



Kombinerad tvätt/tork EWI742LX6U

› Tvätta och torka i ett program. Eller fräscha upp med ånga och spara upp till 96 % vatten*

Tvätta, torka och ånga i samma maskin. Med 700 SteamCare tvätt-tork kan du till och med tvätta och torka ylle utan att det krymper. Ånga kläder som inte behöver tvättas. Det tar bara 25 minuter och sparar upp till 96 % vatten*.

*Baserat på interna tester som jämförde SteamRefresh med en fintvätt på 30 °C i en maskin med 1 kg tvätt.

› SteamRefresh – fräscha upp med ånga och spara upp till 96 % vatten*

Det 25 minuter långa SteamRefresh-programmet lämpar sig för känsliga plagg och använder mindre vatten än ett vanligt tvättprogram. För en ännu fräschare känsla, lägg till Electrolux ångdoft.

*Baserat på interna tester som jämförde SteamRefresh med en fintvätt på 30 °C i en maskin med 1 kg tvätt.

› UniversalDose® – optimerad för alla tvättmedel, inklusive PODS®

Den unika UniversalDose® är optimerad för alla tvättmedel och ger 60 % snabbare upplösning av PODS®.* Tvättmedelsfacket är lätt att öppna och ta isär medan vattenvirveln håller facket rent.

Tvättmedlet ligger kvar i fackets tills programmet startar, vilket minskar spill.

Baserat på internt test med entimmes bomullsprogram i 30 °C som jämför aktiveringen av PODS® i tvättmedelsfacket UniversalDose® med PODS® i trumman.

› Garanterat ingen krympning vid tork och tvätt med DualCare®, gäller även ylle*

DualCare® låter dig tvätta och torka tryggt. Den här Woolmark Blue-certifierade maskinen med anpassade temperaturer och trumrörelser tvättar till och med ytterjackor och ylletröjor effektivt, med garanti om att inget krymper.*

*Jämförbart med plantorkning.

› OneGo 20/60min – tvätta och torka på en timme

Med OneGo 20/60min kan du tvätta och torka mindre, blandade tvättar på en timme – eller bara tvätta på 20 minuter. Få snabb, praktisk klädvård när du har bråttom.

› SensiCare+ sparar upp till 60 % tid, vatten och energi vid torkning* och upp till 40 % vid tvätt med tvättmängdsavkänning**

Optimala tvätt- och torkresultat vid varje tvätt med SensiCare+. SensiCare är en teknik som känner av tvättmängd och justerar programmet för att spara upp till 60 % tid, vatten, och energi per tvätt vid torkning* och upp till 40 % vid tvätt.** Detta säkerställer exakt kvalitet vid såväl tvätt som torkning.

*Baserat på interna tester av tid-, vatten- och energiförbrukning för en tvätt på 1 kg jämfört med en full maskin i bomullstorkprogram med hjälp av SensiCare+ som justerar torkprogram efter tvättmängd. **Baserat på interna tester av tid-, vatten- och energiförbrukning för en tvätt på 1 kg jämfört med en full maskin i bomullsprogram 30 °C med hjälp av SensiCare+ som justerar program efter tvättmängd.

- › Fristående tvätt / tork
- › Kondenstumlare: fukten samlas i en vattentank, ingen ventilation krävs
- › Tvättkapacitet: 10.5 kg
- › Torkkapacitet: 6 kg

- › Max. centrifugering: 1600 V / min
- › Sköljning med skumavkänning
- › Översvämningsskydd
- › Automatisk torkning

- › Ylleprogram som gör att yllemärkta produkter kan tvättas
- › Program: Cottons, Delicates, Eco 40-60, Hygiene, Jeans, Machine Clean, Onego 20 / 60Min, Outdoor, Quickcare 69Min, Sköljning, Centrifugering / Tömning, Ånga uppfräschning, Syntet, Ylle

Familj SteamCare 700

Komersiell Energiklass

Kapacitet kg, full maskin Eco 40-60 10.5

Autodose

Uppkoppling

Energy Class

Energiklass A

Energiklass tvätt-tork D

Torkkapacitet, kg 6.0

UniversalDose Ja

Trumvolym, liter 69

